

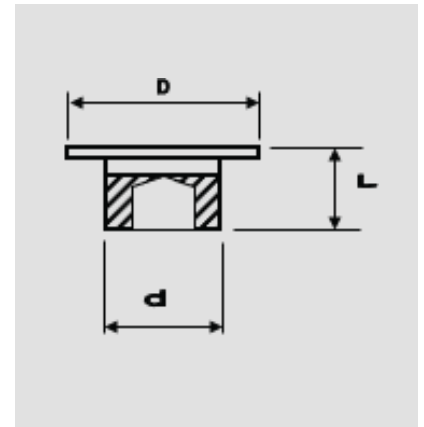
REMACHES

Pastillas Sinterizadas

CÓDIGO	d ± 0,10	L ± 0,10	D ± 0,10
S9 x 6	9.40	6.60	12.70
S9 x 8	9.40	8.40	12.70
S12 x 6	12.70	6.60	16.00
S12 x 8	12.70	8.50	16.00
S12 x 9	12.70	9.30	16.00

MATERIAL	ACABADO
Hierro	Recocido

VISTA DE CORTE



Embrague Volkswagen

CÓDIGO	∅ d ± 0,10	d1 ± 0,10	L ± 0,20	L1 ± 0,10	H ± 0,20	D ± 0,10
PAS06-10/1	6.00	6.80	3.40	6.00	1.50	12.00
PAS06-12/1	6.00	6.80	3.00	7.90	1.30	12.00

MATERIAL	ACABADO
Hierro	Zincado

VISTA DE CORTE

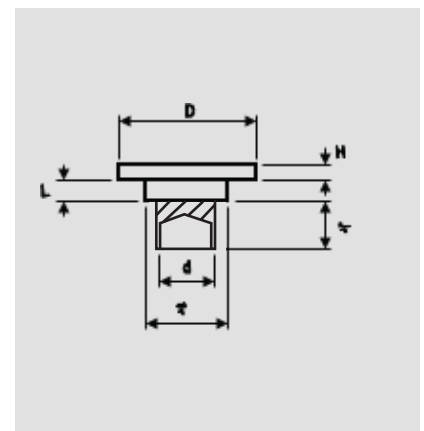


Lámina de Embrague

CÓDIGO	d ± 0,10	L ± 0,10	D ± 0,10
PAS65-65/4	6.45	6.75	10.50
PAS65-83/5	6.45	8.30	10.50

MATERIAL	ACABADO
Hierro	Recocido

VISTA DE CORTE

