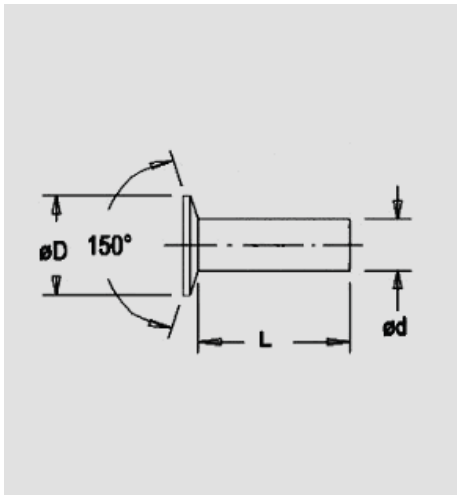


REMACHES

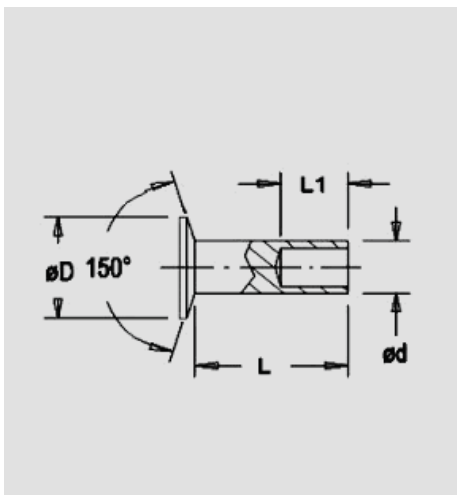
CINTAS DE FRENO

DISCOS DE EMBRAGUE

VISTA DE CORTE



MATERIAL	ACABADO
Aluminio	Pulido



MATERIAL	ACABADO
Hierro	Zincado
Cobre	Natural

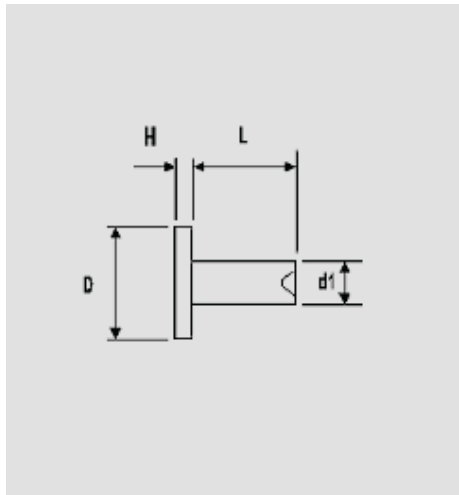
CÓDIGO	$\varnothing d$ $\pm 0,10$	L $\pm 0,05$	L1 $\pm 0,10$	$\varnothing D$ $\pm 0,10$
3-3	3.50	4.76	4.00	6.50
3-4	3.50	6.35	4.00	6.50
3-5	3.50	7.93	4.00	6.50
3-6	3.50	9.52	4.00	6.50
3-7	3.50	11.10	4.00	6.50
4-3	3.50	4.76	4.00	7.30
4-4	3.50	6.35	4.00	7.30
4-5	3.50	7.93	4.00	7.30
4-6	3.50	9.52	4.00	7.30
4-7	3.50	11.10	4.00	7.30
4-8	3.50	12.70	4.00	7.30
5-3	3.50	4.76	4.00	8.10
5-4	3.50	6.35	4.00	8.10
5-5	3.50	7.93	4.00	8.10
5-6	3.50	9.52	4.00	8.10
5-7	3.50	11.10	4.00	8.10
5-8	3.50	12.70	4.00	8.10
5-9	3.50	15.00	4.00	8.10
5-10	3.50	16.00	4.00	8.10
6-3	3.90	4.76	4.00	8.10
6-4	3.90	6.35	4.50	8.10
6-5	3.90	7.93	4.50	8.10
6-6	3.90	9.52	4.50	8.10
6-7	3.90	11.10	4.50	8.10
6-8	3.90	12.70	4.50	8.10
6-9	3.90	15.00	4.50	8.10
6-10	3.90	16.00	4.50	8.10

REMACHES / ALUMINIO MACIZO

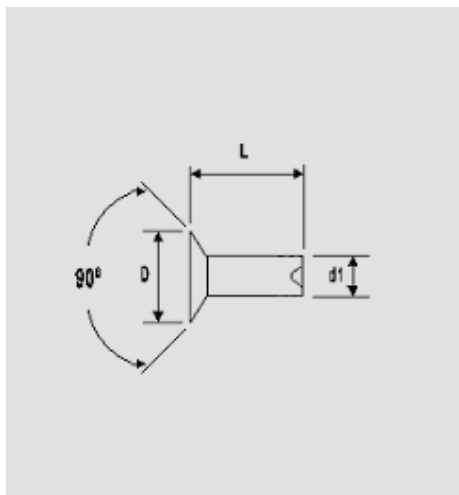
CINTAS DE FRENO

DISCOS DE EMBRAGUE

VISTA DE CORTE



MATERIAL	ACABADO
Aluminio	Pulido



MATERIAL	ACABADO
Aluminio	Pulido

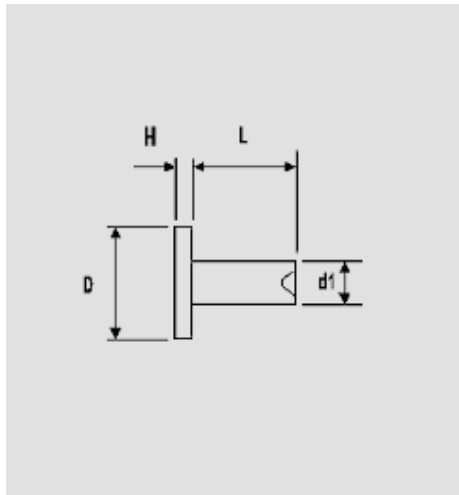
CÓDIGO	d1 ± 0,10	L ± 0,10	H ± 0,10	D ± 0,10
6 x 10	6.00	10.00	1.30	11.50
6 x 13	6.00	13.00	1.30	11.50
6 x 13 c 12,5	6.00	13.00	1.30	12.50
6 x 16	6.00	16.00	1.30	11.50
6 x 16 c 12,5	6.00	16.00	1.30	12.50
6 x 16 Fdo	6.00	16.00	--	11.50
6 x 16 c 12,5 Fdo	6.00	16.00	--	12.50
6 x 19	6.00	19.00	1.30	11.50
6 x 19 c 12,5	6.00	19.00	1.30	12.50
6 x 19 Fdo	6.00	19.00	--	11.50
6 x 19 c 12,5 Fdo	6.00	19.00	--	12.50
6 x 22	6.00	22.00	1.30	11.50
6 x 22 c 12,5	6.00	22.00	1.30	12.50
6 x 22 Fdo	6.00	22.00	--	11.50
6 x 22 c 12,5 Fdo	6.00	22.00	--	12.50
6 x 25	6.00	25.00	1.30	11.50
6 x 25 c 12,5	6.00	25.00	1.30	12.50
6 x 25 Fdo	6.00	25.00	--	11.50
6 x 25 c 12,5 Fdo	6.00	25.00	--	12.50
6 x 27	6.00	27.00	1.30	11.50
6 x 27 c 12,5	6.00	27.00	1.30	12.50
6 x 27 Fdo	6.00	27.00	--	11.50
6 x 27 c 12,5 Fdo	6.00	27.00	--	12.50
6 x 29	6.00	29.00	1.30	11.50
6 x 29 c 12,5 Fdo	6.00	29.00	1.30	12.50
6 x 29 Fdo	6.00	29.00	--	11.50
6 x 29 c 12,5 Fdo	6.00	29.00	--	12.50

REMACHES / ALUMINIO MACIZO

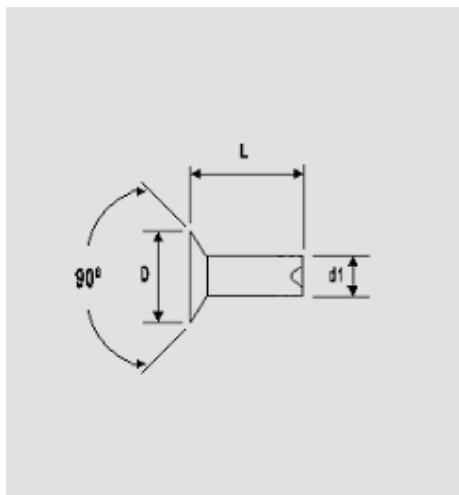
CINTAS DE FRENO

DISCOS DE EMBRAGUE

VISTA DE CORTE



MATERIAL	ACABADO
Aluminio	Pulido



MATERIAL	ACABADO
Aluminio	Pulido

CÓDIGO	d1 ± 0,10	L ± 0,10	H ± 0,10	D ± 0,10
8 x 13	8.00	13.00	1.50	12.80
8 x 13 c 15	8.00	13.00	1.50	15.00
8 x 16	8.00	16.00	1.50	12.80
8 x 16 c 15	8.00	16.00	1.50	15.00
8 x 19	8.00	19.00	1.50	12.80
8 x 19 c 15	8.00	19.00	1.50	15.00
8 x 19 c 17	8.00	19.00	1.50	16.90
8 x 19 Fdo	8.00	19.00	--	12.80
8 x 19 c 15 Fdo	8.00	19.00	--	15.00
8 x 22	8.00	22.00	1.50	12.80
8 x 22 c 15	8.00	22.00	1.50	15.00
8 x 22 c 17	8.00	22.00	1.50	16.90
8 x 22 Fdo	8.00	22.00	--	12.80
8 x 22 c 15 Fdo	8.00	22.00	--	15.00
8 x 25	8.00	25.00	1.50	12.80
8 x 25 c 15	8.00	25.00	1.50	15.00
8 x 25 c 17	8.00	25.00	1.50	16.90
8 x 25 Fdo	8.00	25.00	--	12.80
8 x 25 c 15 Fdo	8.00	25.00	--	15.00
8 x 27	8.00	27.00	1.50	12.80
8 x 27 c 15	8.00	27.00	1.50	15.00
8 x 27 c 17	8.00	27.00	1.50	16.90
8 x 27 Fdo	8.00	27.00	--	12.80
8 x 29	8.00	29.00	1.50	12.80
8 x 29 c 15	8.00	29.00	1.50	15.00
8 x 32	8.00	32.00	1.50	12.80
8 x 32 c 15	8.00	32.00	1.50	15.00
9,5 x 25 Fdo	9.50	25.00	--	18.00
9,5 x 32 Fdo	9.50	32.00	--	18.00